

## SÉRIE 716 - C45° Porte lourde classe 8 aluminium grand trafic

La gamme CUZCO® Série 716 au design droit FACTORY SPIRIT® est conçue pour la fabrication de portes grand trafic, à rupture de pont thermique par barrettes polyamides de 30 à 35mm. En neuf ou en rénovation, la porte grand trafic CUZCO® est éligible au crédit d'impôt.

PORTE CLASSE 8

DESIGN DROIT



### PERFORMANCES



#### Thermique :

- $U_d = 1.2 \text{ Wm}^2\text{K}$  /  $Sw=0.42$  et  $Tlw=0.52$  Warmedge  $U_g=0.6$   
châssis triple vitrage Porte 1 vantail Dimension CE < 3,6 m<sup>2</sup>
- $U_d = 1.5 \text{ Wm}^2\text{K}$  /  $Sw=0.38$  et  $Tlw=0.51$  Warmedge  $U_g=1.0$   
châssis double vitrage Porte 1 vantail Dimension CE < 3,6 m<sup>2</sup>

#### Endurance :

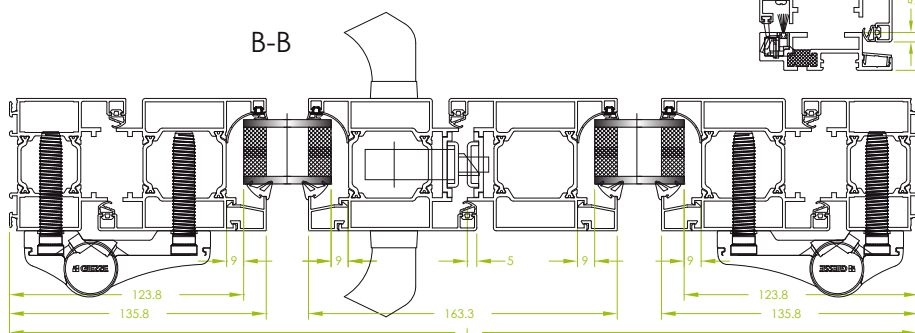
Classe 8 (1 million de cycles)

### ACCESSIBILITÉ

Seuil PMR

### COUPES

Porte 2 vantaux ouverture intérieure



### COUPE 45°

Dormant et ouvrant de 70 mm

Assemblage en coupe d'onglet



Seuil plat ou réduit pour accès PMR

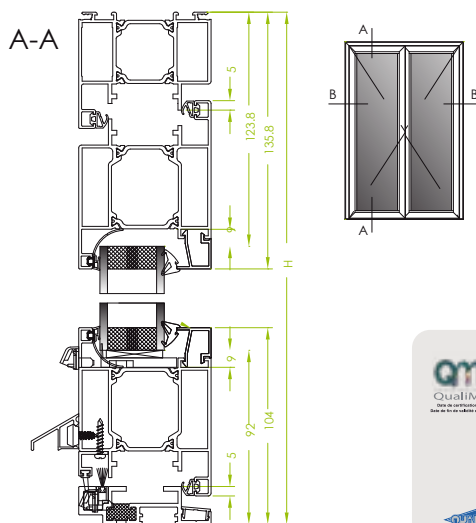


Remplissage jusqu'à 52 mm



### CARACTÉRISTIQUES

- Performances thermiques supérieures à la RT 2012
- Éligible au crédit d'impôt
- Design droit Factory Spirit®
- Serrure multipoints (jusqu'à 5 points)
- Seuil PMR
- Bicoloration possible
- Disponible dans toutes les couleurs exclusives Profils Systèmes : Terra Cigala®, Maohé®, Eclats Métalliques®, Profils Color®, Terre de Matières®
- Tenue de la teinte garantie jusqu'à 25 ans\*



## SÉRIE 716

### Porte lourde classe 8 aluminium grand trafic

#### DORMANT / OUVRANT

- Tubulaire d'une épaisseur de 70 mm
- Isolation thermique par barrettes polyamides de 30 à 35 mm permettant d'obtenir un excellent coefficient d'isolation
- Ouverture intérieure ou extérieure avec rupture de pont thermique

#### ASSEMBLAGE

Assemblage en coupe d'onglet par équerre à pion ou à sertir. Toutes ces pièces d'assemblage sont obligatoirement en aluminium et/ou inox.

#### VERROUILLAGE

Fermeture par serrure jusqu'à 5 points.

Possibilité de mettre en place les quincailleries courantes, à savoir fermeture anti-panique, ferme-porte, crémone pompier ou serrure électrique.

#### FERRAGE

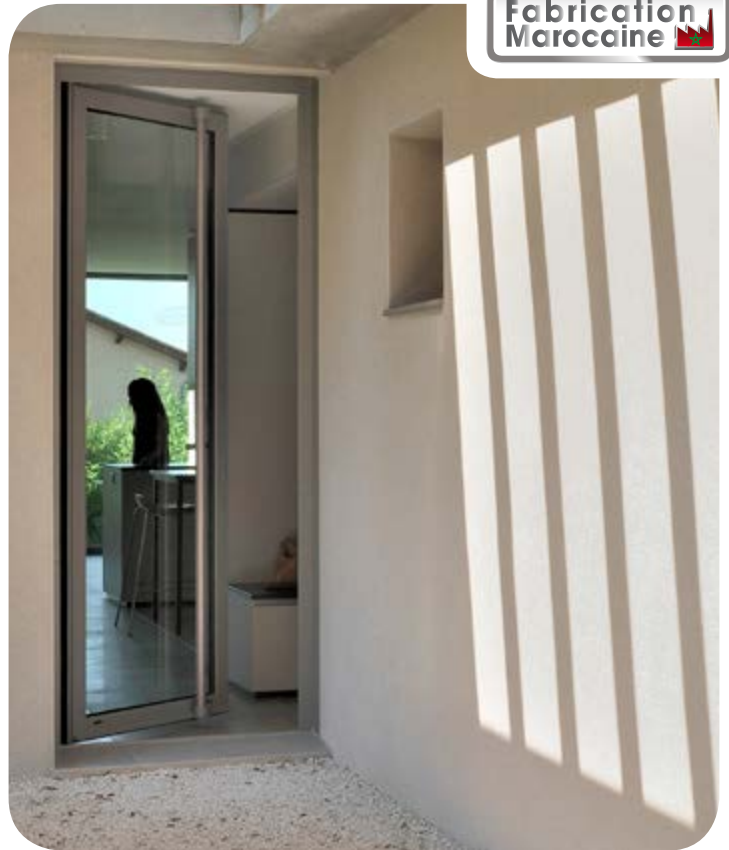
- Paumelles en applique ou à clamer
- Anti-panique
- Bâton de maréchal
- Gâche électrique
- Serrure 5 points / Penne sortant / Rouleaux

#### ÉTANCHÉITÉ

Étanchéité par compression de 2 joints de battue identiques et tournants en EPDM lors de la fermeture.

#### VITRAGE

Remplissage jusqu'à 52 mm d'épaisseur



#### DIMENSIONS MAXI (mm)

- 1 vantail : L 1100 x H 2400mm
- 2 vantaux : L 2000 x H 2400mm

#### COUPE

Porte 1 vantail ouverture intérieure

